

Wał Przedni

Zapytanie Zamówienie



Internet: www.komech.pl
email: komech@komech.pl

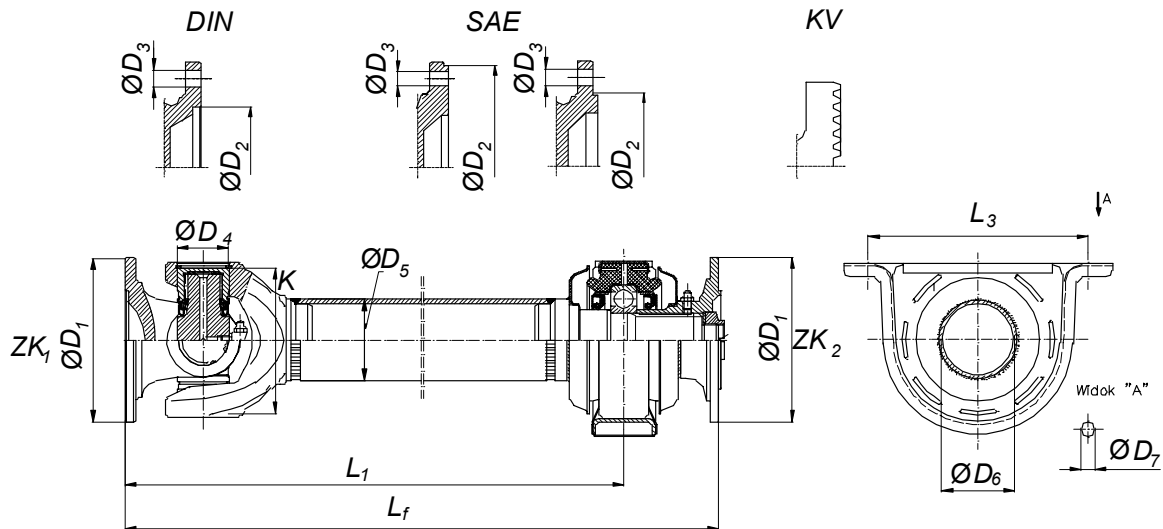
ul. Staszica 1
05-800 Pruszków,
Tel: 022/ 728 76 06
FAX: 022/ 728 80 80

Od:

Firma: Pani/Pan:

Telefon: FAX:

Adres:



Prosimy wypełnić w miarę możliwości wszystkie poniższe rubryki. Jeśli państwo nie mają wszystkich danych prosimy zostawić puste rubryki.

Wał napędowy				Złącze kołnierzowe ZK1			
L _f	Długość wału		mm	D ₁	Średnica		mm
L ₁	Wymiar do podpory		mm	D ₂	Średnica zamka		mm
D ₅	Średnica rury		mm	Ilość	Liczba otworów		ilość
Krzyżak				D ₃	Średnica otworów		mm
				D ₄	Łożysko		mm
K				Złącze kołnierzowe ZK2			
					Wysokość		mm
	Smarownicza	Tak	Nie	D ₂	Średnica zamka		mm
	Bezobsługowe	Tak	Nie	D ₃	Średnica otworów		mm
PODPORA				Ilość	Liczba otworów		ilość
L ₃	Rozstaw otworów		mm	D ₃	Średnica otworów		mm
D ₆	Średnica łożyska		mm	Typ	DIN, SAE, KV *		
D ₇	Otwory mocujące						mm
Zastosowanie Pojazd / Maszyna							
Rodzaj (np. ładowarka, ciężarówka)				Nr katalogowy / producent			

* zaznaczyć